



**АБВ-Проект**  
инженерно-проектная компания

**ООО «АБВ-Проект»**

Разработка организационно-технологической документации: ППР, технологические карты ТК (ИТК), ПОС, ПОР, ППРк, ППР на высоте. Разработка проектной и рабочей документации (АС, АР, КР, КМ, ОДИ).

**СРО П-020-25002009**

Ассоциация СРО  
«ЦЕНТРОСТРОЙПРОЕКТ».  
Рег. номер члена СРО № 957

Юр. Адрес:  
452683, Россия, Республика Башкортостан, г. Нефтекамск, ул. Ленина, 35, офис 3.5.

Тел.: 8 (800) 551-80-33  
8-989-955-0005

Сайт: <http://www.abv-project.ru>

E-mail: [director@abv-project.ru](mailto:director@abv-project.ru)

**АО ОХК «УРАЛХИМ» филиал «Азот». Цех 5, отделение Б.**

**Техническое перевооружение узла сбора загрязненных сточных вод с монтажом дополнительных сборников сточных вод**

ОРГАНИЗАЦИОННО-ТЕХНОЛОГИЧЕСКАЯ ДОКУМЕНТАЦИЯ

07-18/0703-ПОД

**ПРОЕКТ ОРГАНИЗАЦИИ ДЕМОНТАЖА**

**Демонтаж сборника кислого конденсата поз. Е-350**



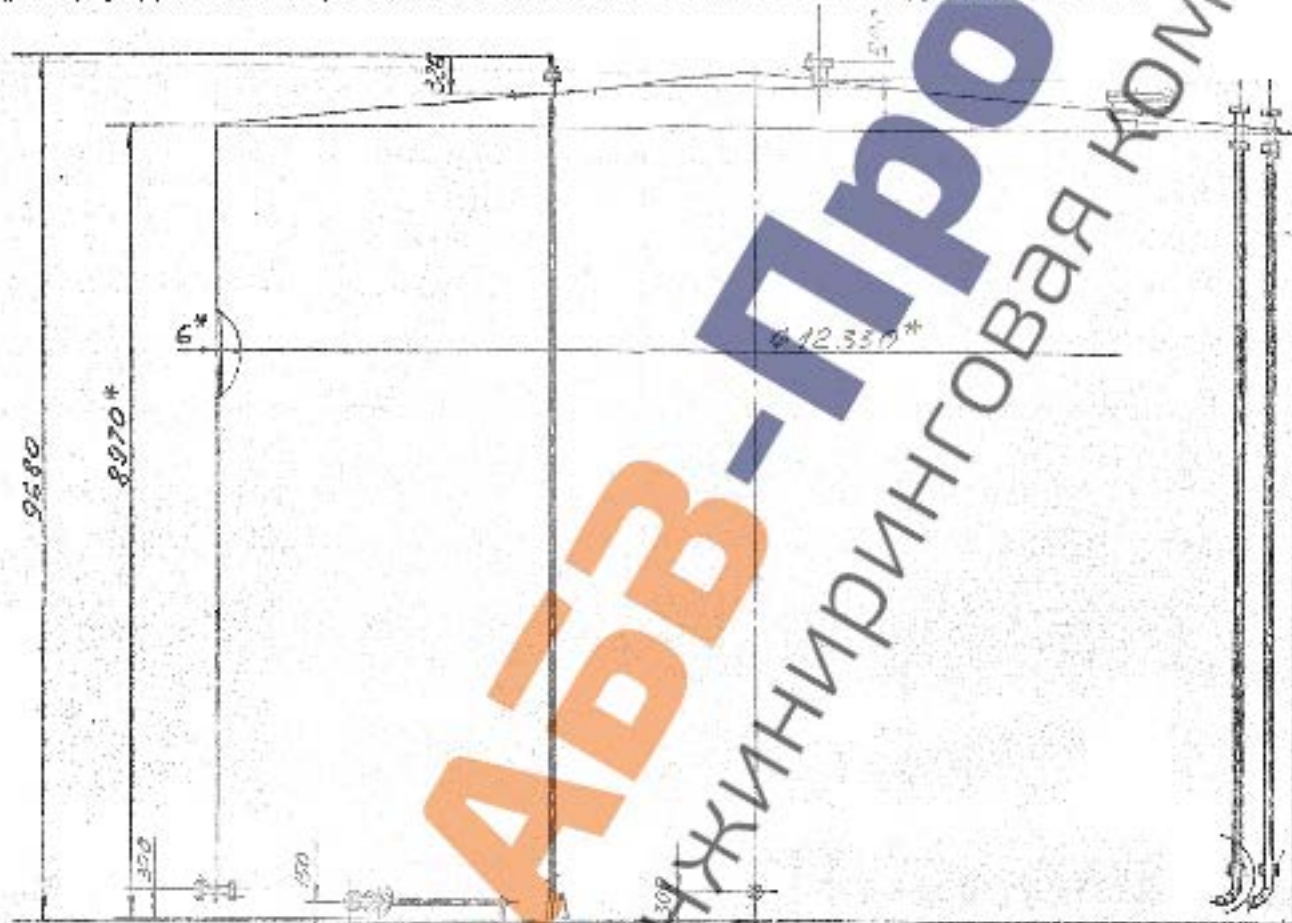
2018 г.

## 1. Общие данные

Проект организации демонтажа (далее по тексту ПОД) выполнен на основании технического задания на проектирование по техническому перевооружению узла сбора загрязненных сточных вод с установкой дополнительных сборников сточных вод, на промышленной площадке филиала «Азот» АО «ОХК «УРАЛХИМ» по адресу: Пермский край, г. Березники, Чуртанское шоссе, 7Б, утвержденного главным инженером филиала «Азот» АО «ОХК «УРАЛХИМ» Исаченковым А.А.

Объект демонтажа - **сборник кислого конденсата поз. Е-350, цеха №5, отделения Б, филиала «Азот» АО ОХК «УРАЛХИМ».**

Сборник кислого конденсата поз. Е-350 представляет собой стальную емкость (резервуар) V-1000 м<sup>3</sup>, общей массой всех металлических конструкций - 30 тонн.



Взам. инв. №

Подл. и дата

Взам. инв. №



Изм.	Кол.уч	Лист	Подс.	Подл.	Дата

07-18/0703-ПОД

Лист

4

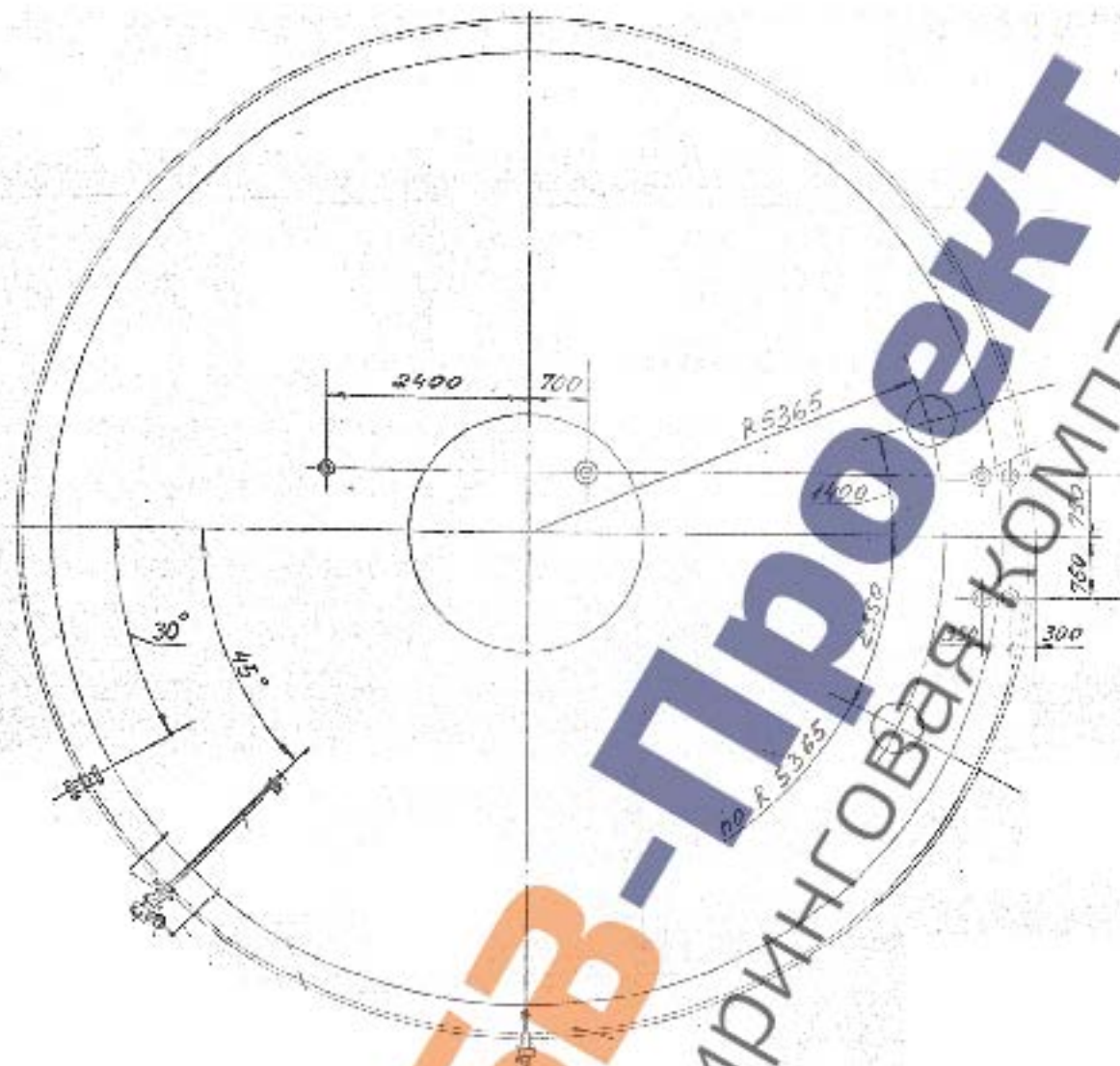


Рис. 1 Демонтируемый резервуар Е-350.

Район производства демонтажных работ – Российская Федерация, Пермский край, г. Березники, цех №5, отделения Б, филиала «Аэот» АО ФХК «УРАЛХИМ».

Проект организации демонтажа разработан на основании и в соответствии со следующей документацией:

- техническое задание на проектирование, выданное заказчиком;
- техническое заключение проведения экспертного диагностирования резервуара Е-350;
- рабочей проектной документацией № 48.1-18-ХХ-УУ, выпущенной ООО «УРАЛЬСКИЙ ЦЕНТР ПРОЕКТНЫХ РЕШЕНИЙ»;
- действующие нормы и правила на проектирование и производство строительно-монтажных работ.

Взам. инв. №

Подл. и дата

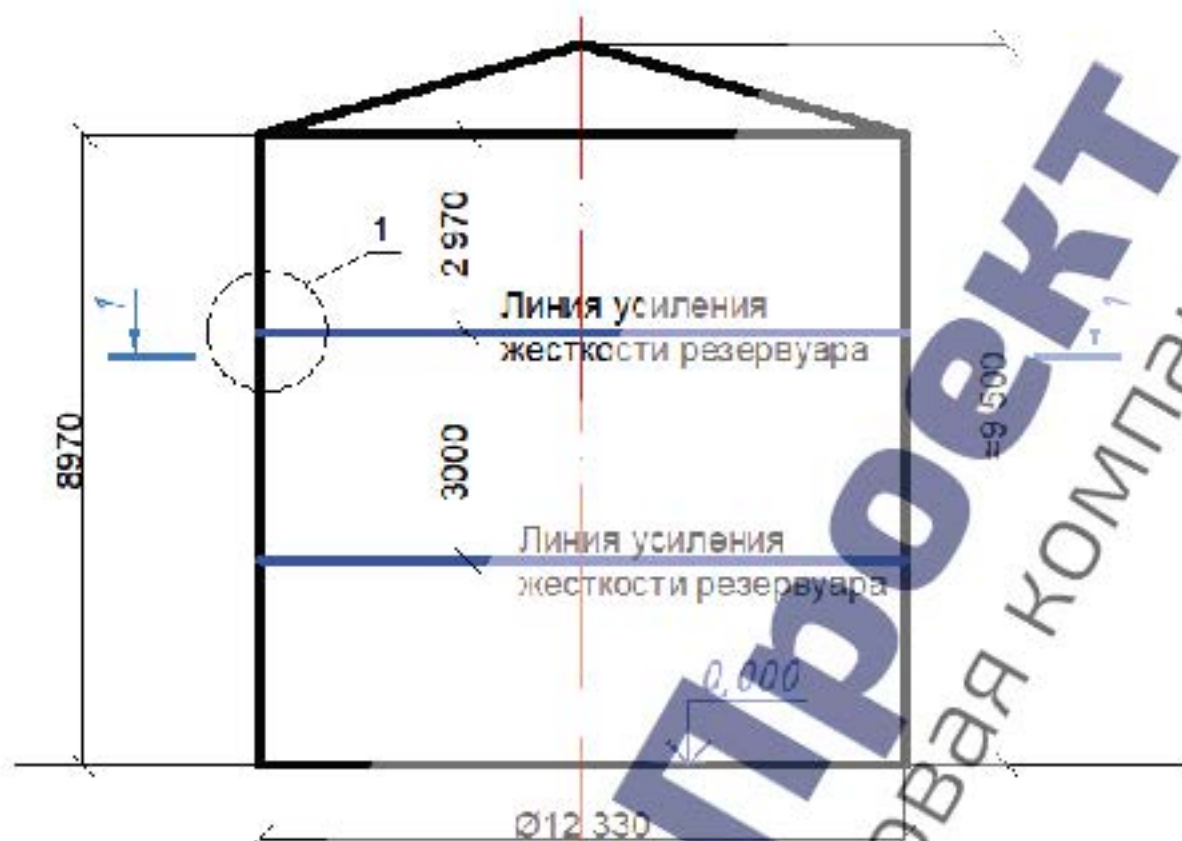
Взам. инв. №

Изм.	Кол.уч	Лист	Подсч.	Подл.	Дата

07-18/0703-ПОД

Лист

5



Разрез 1-1



Взам. инв. №

Подл. и дата

Взам. инв. №

Изм.	Кол.уч	Лист	Подс.	Подл.	Дата

07-18/0703-ПОД

Лист

21



Рис. Схема усиления жесткости стенок резервуара Е-350.

Сварку металлических конструкций усиления жесткости стенок резервуара производить ручной электродуговой сваркой по ГОСТ 5264-80 электродами Э-42А по ГОСТ 9467-75 согласно приложения Г СП 16.13330.2011 Стальные конструкции.

Сварочные работы производить согласно карте технологического процесса сварки, разработанной специалистом сварочного производства.

#### **7.5.2. Мероприятия по выводу из эксплуатации резервуара Е-350**

Перед производством работ необходимо вывести резервуар Е-350 из эксплуатации.

Для вывода сносимого резервуара требуется отключить его от всех действующих инженерных коммуникаций, обвязочных технологических трубопроводов. Данные мероприятия будут производиться в соответствии с очередностью демонтажа резервуара.

Все инженерные коммуникации, обслуживающие резервуар должны быть отключены и заглушены.

#### **7.5.3. Установка строительных лесов для производства работ на высоте при демонтаже конструкции резервуара Е-350**

Леса стоечные приставные хомутовые, предусмотренные настоящим ПОД, предназначены для размещения рабочих и материалов в зоне производства демонтажных работ на высоте.

Хомутовые леса могут применяться для зданий сложной конфигурации как в плане, так и по высоте, а также при наклонных основаниях.

Конструкция лесов стоечных приставных хомутовых позволяет в широких пределах изменять схемы каркаса (шаг стоек, расстояние между рядами стоек, высоту яруса) в зависимости от очертаний зданий.

Таблица. Технические характеристики лесов АСПХ

Наименование показателей, единицы измерения	Значения
Максимальная высота лесов, м	до 100,0
Высота рабочего яруса, м	Регулируемый, до 4,0
Максимальный шаг стоек вдоль стены, м	1,0 - 3,0
Расстояние между стойками перпендикулярно стене, м	1,0 - 3,0
Допускаемая поверхностная нагрузка на настил, кг/м <sup>2</sup>	200,00

Взам. инв. №

Подл. и дата

Взам. инв. №

Изм.	Кол.уч	Лист	Подсч.	Подл.	Дата
------	--------	------	--------	-------	------

07-18/0703-ПОД

Лист

22

Допускается нагружать не более трех ярусов по вертикали при сплошной укладке настилов на всех ярусах.

Леса стоечные приставные хомутовые представляют собой пространственную каркасно-ярусную конструкцию, смонтированную из трубчатых элементов: стоек, поперечин, продольных и диагональных связей, которые соединяются между собой при помощи узловых соединений - хомутов.

Крепление лесов к стене производится либо при помощи самораскрывающихся анкеров (пробок), закладываемых в пробиваемые в стенах отверстия, либо с помощью специальных рымов, вворачиваемых в дюбеля. Допускается иное крепление лесов к стене/конструкциям здания.

### **Стойки**

Стойки являются основными несущими элементами конструкции в вертикальной плоскости. Они установлены на подпятники (опорные башмаки) и стыкуются между собой при помощи патрубков по принципу "труба в трубу". Стойки изготавливаются двух типоразмеров: длиной L=4200 мм и L=2200 мм.

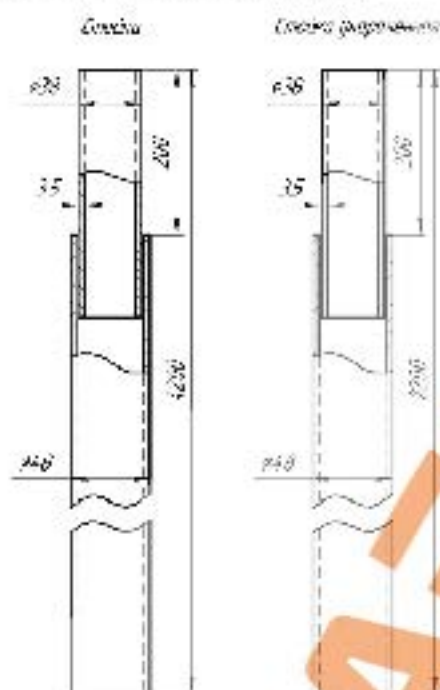


Рис. Стойки лесов АСПХ

### **Связи**

Связи (продольные) являются основными несущими элементами лесов в горизонтальной плоскости. Они крепятся к стойкам лесов при помощи жестких строительных хомутов, обеспечивая жесткость каркаса.

Связи стыкуются между собой при помощи патрубков, фиксация крепления связей производится при помощи болтовых соединений (болты для фиксации связей между собой в комплект поставки не входят).

Связи изготавливаются двух типоразмеров: длиной L=5300 мм и L=3700 мм.

Взам. инв. №

Подл. и дата

Взам. инв. №

Изм.	Кол.уч	Лист	Подсч.	Подл.	Дата

07-18/0703-ПОД

Лист

23

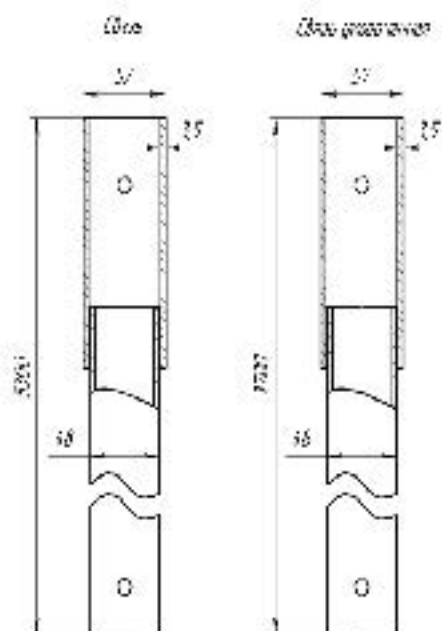


Рис. Связи продольные

**Поперечины**

Представляют собой горизонтальные элементы, соединяющие стойки лесов между собой перпендикулярно фасаду здания. Служат также торцевыми перемычками рабочих ярусов. Часть поперечин крепится к стене/конструкциям здания с помощью пробок для придания жесткости каркасу лесов и предотвращения его опрокидывания или завала. В некоторых марках лесов АСПХ поперечины имеют проушину для крепления к стене здания. Выпускаются длиной 1,5 и 2 м. Изготовлены из трубы 42x2 мм.

**Подпятники (Башмаки опорные)**

Подпятники воспринимают на себя всю нагрузку лесов и передают ее на грунт/пол посредством деревянных подмадок.



Рис. Подпятник (опорный башмак)

Взам. инв. №

Подл. и дата

Взам. инв. №

Изм.	Кол.уч	Лист	Подсч.	Подл.	Дата

07-18/0703-ПОД

Лист

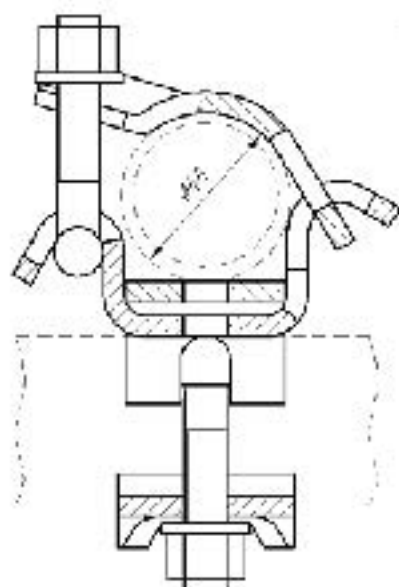
24

### Хомуты

Леса, собираемые из отдельных трубчатых элементов, соединяются между собой при помощи узловых соединений – поворотных и жестких хомутов.

Хомуты жесткие применяются для соединения элементов лесов под прямым углом: для соединения стоек с продольными связями и поперечинами.

Хомуты поворотные применяются для соединений стоек с диагональными связями под острым или тупым углом.



Хомут жесткий



Рис. Хомут жесткий

Взам. инв. №

Подл. и дата

Взам. инв. №

Изм.	Кол.уч	Лист	Подсч.	Подл.	Дата

07-18/0703-ПОД

Лист

25



Хомут поворотный

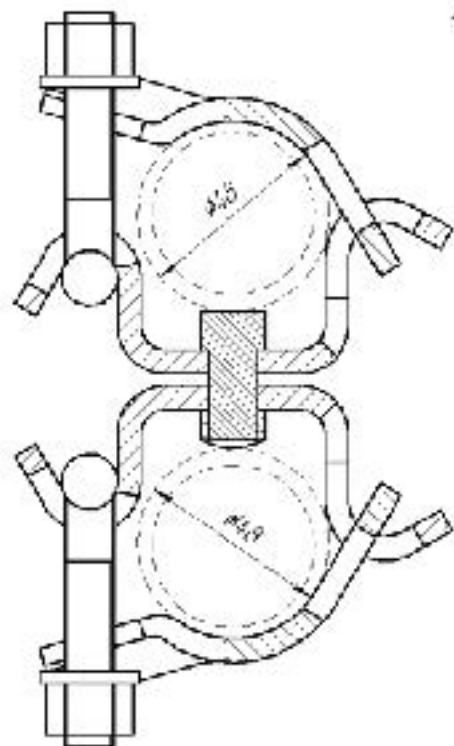


Рис. Хомут поворотный

**Щиты настила**

На продольные связи перпендикулярно стене укладывается щитовой настил. Щиты настила изготавливаются из досок 2-го сорта ГОСТ 8466-66 толщиной 25 мм.

Щит настила

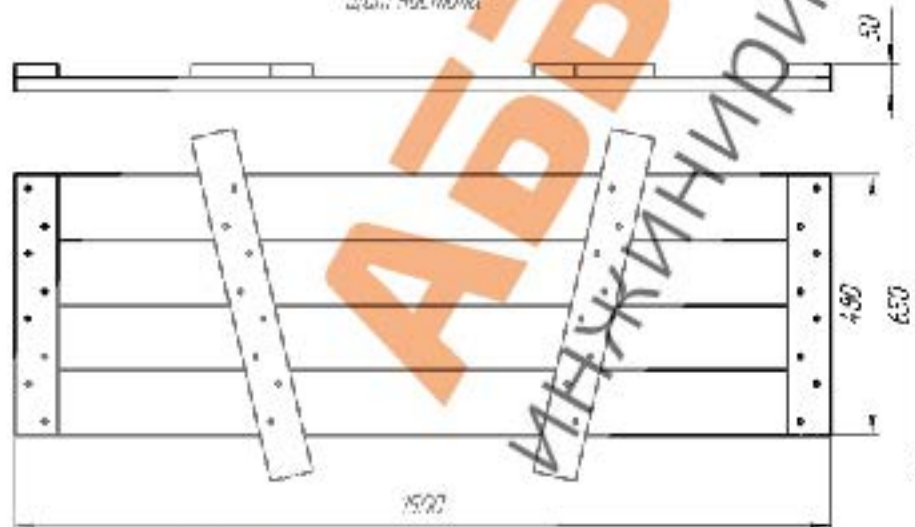


Рис. Щит настила деревянный

Настилы также выпускаются металлическими и деревянно-металлическими. Выпускаются длиной 3,1 м, шириной 0,3; 0,5; 0,6 м.

Взам. инв. №

Подл. и дата

Взам. инв. №

Изм.	Кол.уч	Лист	Число	Подл.	Дата

07-18/0703-ПОД

Лист

26



Полимерную сетку крепить к стойкам рам, диагоналям и связям лесов проволокой ВР-1 или полимерными хомутами.

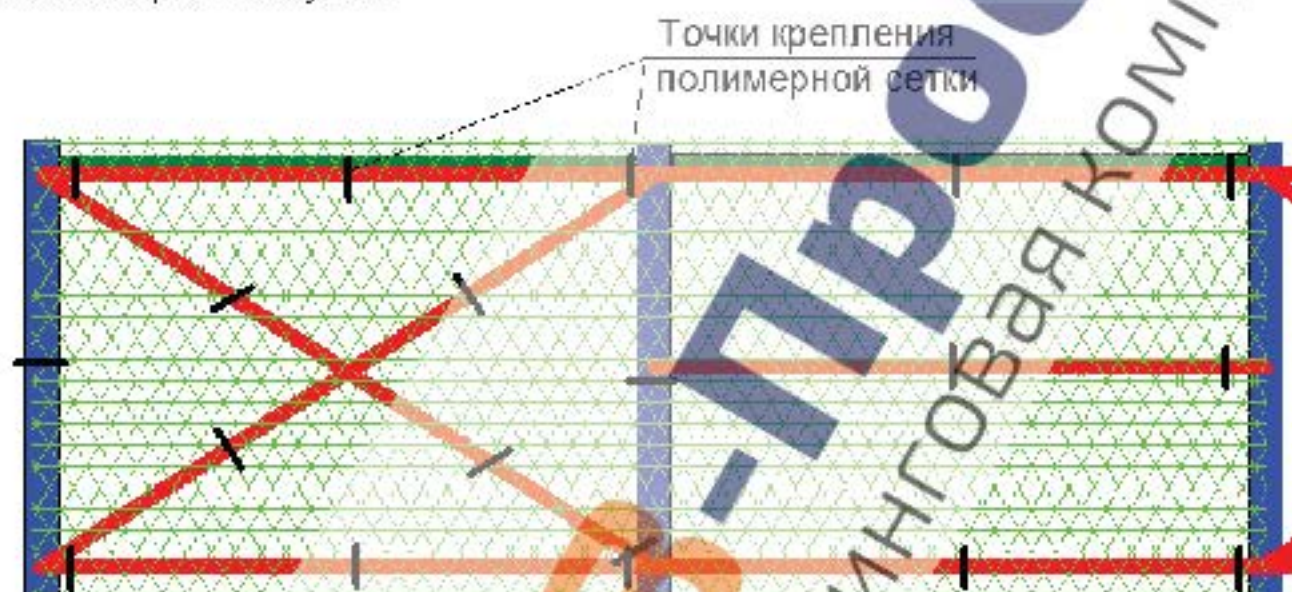


Рис. Пример закрепления полимерной сетки на строительных лесах.

#### **Эксплуатация строительных лесов**

Леса стоечные приставные хомутовые допускаются в эксплуатацию только после полного окончания их монтажа, но не ранее сдачи их по акту лицу, назначенному для приемки главным инженером строительства с участием специалиста по технике безопасности.

При приемке установленных лесов в эксплуатацию проверяются:

- а) соответствие собранного каркаса монтажным схемам и правильность сборки узлов;
- б) правильность и надежность опирания лесов на основание;
- в) правильность и надежность крепления лесов к стене;
- г) наличие и надежность ограждений на лесах, и наличие двойного перильного ограждения на рабочих ярусах;
- д) обеспечение отвода воды от лесов.

Особое внимание обратить на вертикальность стоек и надежность крепления лесов к стене. Надежность проверяется приспособлением для контроля прочности крепления анкеров в стене здания. При приложении к анкеру усилия 300 кгс, в направлении, перпендикулярном плоскости фасада, он не должен выдергиваться из стены.

Состояние лесов должно ежедневно, перед началом работ проверяться производителем работ или мастером, руководящими работами, выполняемыми слесарей.

Настилы и лестницы лесов следует систематически очищать от мусора, остатков материалов.

Нагрузки на настилы лесов в процессе их эксплуатации не должны превышать пределов, указанных в паспорте на леса – 200 кг/м<sup>2</sup> настила.

При укладке щитов настила, зазор между стеной здания и рабочим настилом не должен превышать 150 мм.

Взам. инв. №

Подл. и дата

Взам. инв. №

Изм.	Кол.уч	Лист	Подсч.	Подл.	Дата

07-18/0703-ПОД

Лист

29

основании объемов основных строительно-монтажных работ, принятых методов производства работ, среднегодовой производительности машин и представлена в таблице 13.

Техническое обслуживание и мелкий ремонт данной техники будет осуществляться на строительной площадке силами подрядной организации. Для этого на стройгенплане предусмотрена отдельная площадка с покрытием из железобетонных плит. Основной ремонт осуществлять на базах и станциях ТО (СТО). Заправку специальной и строительной техники горючесмазочными материалами следует осуществлять автозаправочными машинами по месту работы с установкой поддона и со сбором отходов ГСМ в специальную емкость с последующим вывозом и утилизацией.

Таблица 13. – Потребность в основных строительных машинах, механизмах и транспорте

Наименование	Тип	Основной параметр	Кол-во	Назначение
Автомобильный кран	КС-55713-3К «Клинцы» на шасси КамАЗ	г/л 25г.	1	Погрузо-разгрузочные работы, монтаж временных зданий контейнерного типа, производство демонтажных работ (технологических трубопроводов, площадок обслуживания, лестниц, металлических емкостей-350.) конструкций
КМУ (Кран манипулятор автомобильный) на шасси а/м	Исудзу	г/л 10-15 т.	1	Погрузо-разгрузочные работы
Автосамосвал	КамАЗ 65115	V = 10 м <sup>3</sup>	2	Вывоз ТБО и строительного мусора
Автогач полуприцепом	КамАЗ 6460	420 л/с	1	Перемещение/транспортировка демонтированных элементов, деталей и металлических конструкций на новое место установки.
Автомобиль бортовой	КамАЗ 55115	240 л/с	1	Перемещение/транспортировка демонтированных элементов, деталей и металлических конструкций на новое место установки.
Автомобиль грузопассажирский фургон Фиаг Дукато	Фиаг Дукато		1	Доставка персонала к месту производства демонтажных работ, транспортировка мелких баритных деталей и изделий
Автомобильный гидравлический подъемник	АГП на шасси	28 м.	1	Производство работ на высоте при демонтажных, электрогазосварочных (усиление стенок резервуара перед демонтажом, газорезка металлических конструкций и т.д.)
Компрессор	Прицепного типа		1	Обеспечение площадки производства демонтажных работ сжатым воздухом
Дизель-электростанция	ДЭС-100 прицепного типа		1	Обеспечение площадки производства демонтажных работ электроэнергией
Автоцистерна	На шасси КамАЗ 6520	V = 15 м <sup>3</sup>	1	Обеспечение площадки производства работ водой

При отсутствии машин рекомендуемых марок возможна их замена на другие с аналогичными техническими характеристиками. Все применяемые строительные машины,

Взам. инв. №

Подл. и дата

Взам. инв. №

Изм.	Кол.уч	Лист	Подсч.	Подл.	Дата
------	--------	------	--------	-------	------

07-18/0703-ПОД

Лист

42



Рис. Блок-модуль контейнерного типа



На период строительства использовать мобильные туалетные кабины «SANITEC» или аналогичные с объемом бака 220 л.



Рис. Мобильные туалетные кабины

Потребность во временных зданиях и сооружениях покрывается за счёт передвижных инвентарных зданий и сооружений, имеющихся на балансе у подрядной организации.

Условия жизнеобеспечения в местах временного проживания должны соответствовать требованиям СанПиН 2.2.3.1384-03.

Стирка спецодежды, нательного белья строителей предусмотрена по месту жительства или в прачечных г. Березники по договору, заключаемому Подрядчиком.

Медицинское обслуживание строителей на период производства работ предусмотрено в соответствующих близлежащих учреждениях по договору, заключаемому Подрядчиком. Все действия строго регламентированы и прописаны в положении по оказанию первой и экстренной медицинской помощи.

Все бытовые помещения должны быть укомплектованы аптечками для оказания первой помощи согласно п. 13.5 СанПиН 2.2.3.1384-03.

Для водоснабжения мобильных зданий должна быть предусмотрена возможность заправки привозной воды из внешней ёмкости. Кипячение привозной воды предусматривается в чайниках, расположенных в мобильных зданиях на площадке строительства. Для запаса чистой питьевой воды предусмотрено наличие резервуаров для чистой питьевой воды, находящихся в вагон-бытовках, расположенных на расстоянии не более 75 м от рабочих мест.

На основании СП 44.13330.2011 расстояние до уборных, курительных, душевых, умывальных, гардеробных, помещений для обогрева рабочих и туалетов на площадке производства работ предусматривается не более 150 м.

Взам. инв. №

Подл. и дата

Взам. инв. №





Изм.	Кол.уч	Лист	Подсч.	Подл.	Дата

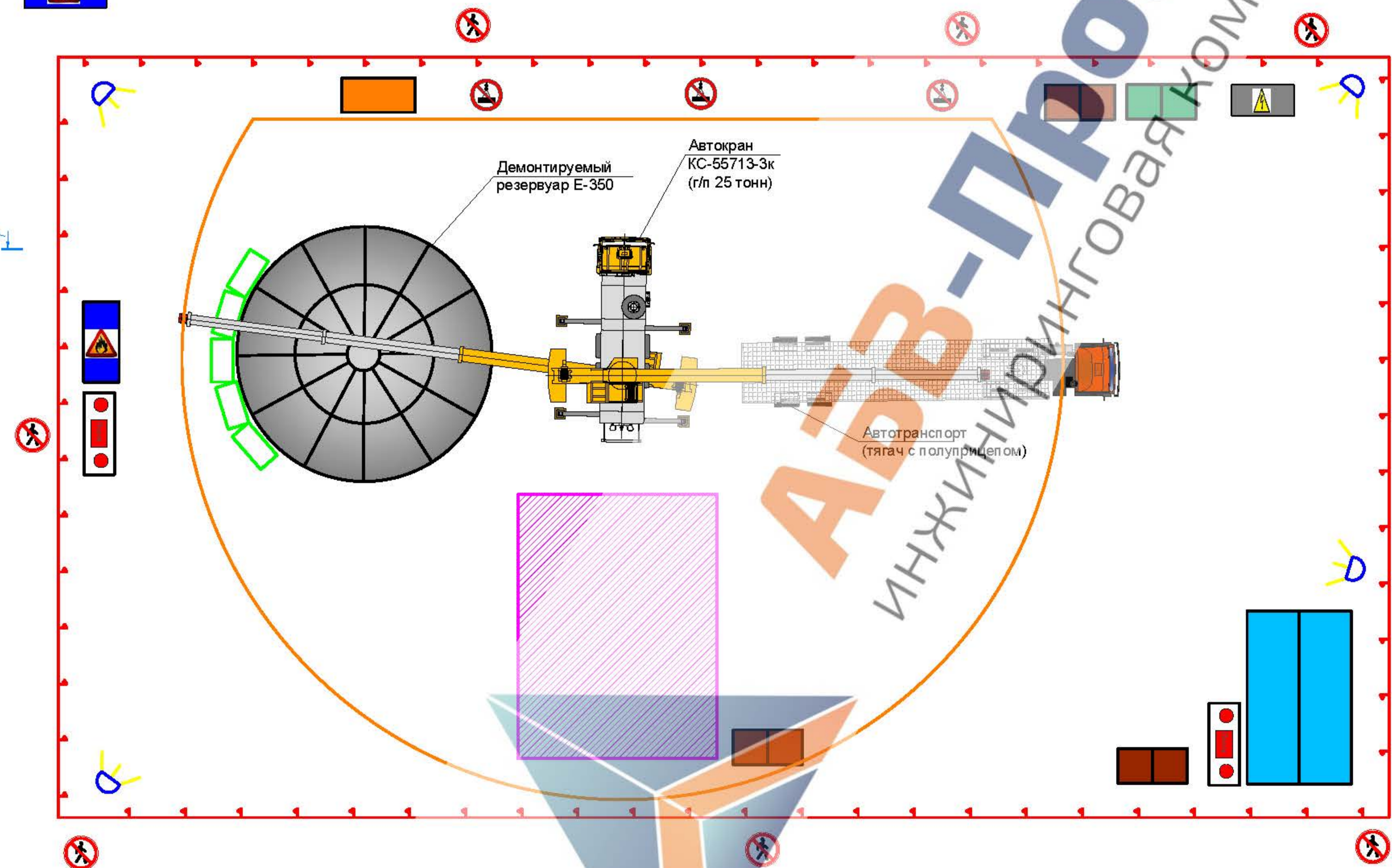
07-18/0703-ПОД

Лист

44

Условные обозначения

-  - Временное здание блок-модульного типа (бытовка, прорабская)
-  - Временная площадка складирования демонтированных материалов
-  - Мульды для сбора строительного и бытового мусора
-  - Мобильные туалетные кабины
-  - Место хранения кислородных баллонов, баллонов с газом
-  - Передвижная дизель-электростанция ДЭС-100
-  - Передвижная компрессорная установка
-  - Проекторы освещения площадки производства работ
-  - Противопожарный щит
-  - Ленточное ограждение площадки производства работ
-  - Знаки по периметру ограждения - "Опасная зона, посторонним проход запрещен"
-  - Граница зоны действия автокрана
-  - Средства подмащивания (строительные леса, вышки ВСП)



Размер опасной зоны работы крана, в соответствии с требованиями приказа 533 от 12.11.13 г. рассчитанный для перемещения грузов, составляет:  
 $R_{o.z.} = L_{max} + L_{min} / 2 + X$ ,

где  $R_{o.z.}$  - размер опасной зоны;  
 $L_{max}$  - наибольший габарит перемещаемого груза;  
 $L_{min}$  - наименьший габарит перемещаемого груза;  
 $X$  - минимальное расстояние отлета груза при падении с высоты.

Высота возможного падения груза/предмета, м	Минимальный радиус отлета груза/предмета при падении с высоты, м
До 10	4,0
До 20	7,0
До 70	10,0
До 120	15,0

До начала производства работ с применением подъемных сооружений (автокрана) Подрядчику разработать проект производства работ с применением грузоподъемных механизмов (ППРК) с привязкой к объекту, указанием границ опасных зон, применяемых грузозахватных приспособлений, схем строповки отдельных демонтируемых элементов и деталей.

**Внимание!**  
 Запрещается работа грузоподъемного крана при скорости ветра более 10 м/с и указанного в паспорте ПС.

Вид 1-1

Масштаб 1:100

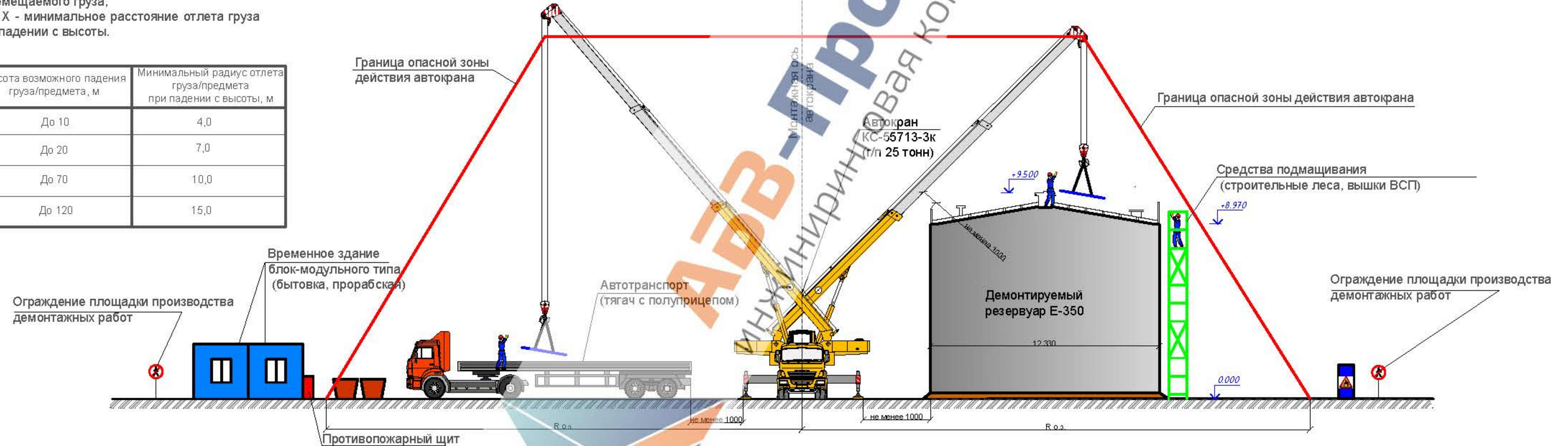
Размер опасной зоны работы крана, в соответствии с требованиями приказа 533 от 12.11.13 г. рассчитанный для перемещения грузов, составляет:

$$R_{o.z.} = L_{max} + L_{min} / 2 + X,$$

где  $R_{o.z.}$  - размер опасной зоны;  
 $L_{max}$  - наибольший габарит перемещаемого груза;  
 $L_{min}$  - наименьший габарит перемещаемого груза;  
 $X$  - минимальное расстояние отлета груза при падении с высоты.

Высота возможного падения груза/предмета, м	Минимальный радиус отлета груза/предмета при падении с высоты, м
До 10	4,0
До 20	7,0
До 70	10,0
До 120	15,0

До начала производства работ с применением подъемных сооружений (автокрана) Подрядчику разработать проект производства работ с применением грузоподъемных механизмов (ППРК) с привязкой к объекту, указанием границ опасных зон, применяемых грузозахватных приспособлений, схем строповки отдельных демонтируемых элементов и деталей.



**Внимание!**  
 Запрещается работа грузоподъемного крана при скорости ветра более 10 м/с и указанного в паспорте ПС.

Имя	Кол.	Лист	Итого	Полное	Дата

07-18/0703-ПОД

Лист  
 81

Формат А3х3